

Stavebná miešačka 200l 230V



Návod na obsluhu
Preklad originálneho návodu

BEZPEČNOSTNÉ PRAVIDLÁ

Zoznámenie sa s miešačkou

Prečítajte si návod na obsluhu a zoznámte sa s tabuľkami a informačnými nálepkami umiestnenými na betónovej miešačke. Zoznámte sa s jej funkciami a obmedzeniami používania, ako aj so špecifickými nebezpečenstvami, ktoré s ňou súvisia. Pred použitím miešačky si dôkladne prečítajte návod na obsluhu.

Zachovanie bezpečnosti

Nepoužívajte miešačku pod vplyvom drog, alkoholu, alebo akýkoľvek liekov, ktoré by mohli ovplyvniť Vaše schopnosti. Nepoužívajte miešačku v stave únavy alebo nedostatku koncentrácie, ktorý je potrebný pre vašu prácu. Dávajte pozor na vykonávanú prácu. Používajte zdravý rozum.

Zabránenie nezapečeným situáciám

Uistite sa, že máte správne pracovné podmienky. Udržujte pracovnú oblasť upratanú, musí byť tiež dobre osvetlená. Neporiadok podporuje nehody. Na mieste vedľa miešačky nesmú byť prítomné žiadne prekážky, mastnoty, oleje, odpadky a iné nečistoty, ktoré by mohli spôsobiť, že pracovníci spadnú do pohyblivých častí. Miešačka by sa mal používať iba na tvrdom, rovnom povrchu, ktorý bude schopný držať miešačku a jeho obsah a zabrániť jeho prevráteniu.

Nehýbte miešačkou. Miešačka betónu je určená na výrobu betónu, malty a omietky. Nie je vhodná na miešanie horľavých alebo výbušných látok. Nepoužívajte ju v prítomnosti výparov, rozpúšťadiel alebo iných horľavých kvapalín, ktoré by mohli spôsobiť nebezpečenstvo výbuchu, alebo požiaru.

Kontrola miešačky

Pred zapnutím miešačku skontrolujte. Kryty musia byť v dobrom stave. Nezapínajte miešačku s odstráneným krytom motora. Pred každým použitím skontrolujte, či sú všetky skrutky a matice utiahnuté, najmä tie, ktoré chránia kryty a systém pohonu. Vibrácie počas miešania môžu uvoľniť skrutky a matice. Je potrebné si zvyknúť, že pred kontrolou miešačky sa kontroluje, či boli z oblasti odstránené opravné nástroje, lopaty, hladidlá a iné nástroje / zariadenia. Výmena poškodených, chýbajúcich alebo chybných častí sa musí vykonať pred použitím. Udržuje v čistote štítky s dôležitými informáciami. Nahradte poškodené štítky a vyplňte chybné štítky.

BEZPEČNOSTNÉ PRAVIDLÁ

Pracovné oblečenie

Nenoste voľné oblečenie, náhrdelníky alebo šperky (krúžky, ručné hodinky). Môžu sa zachytiť o pohyblivé časti. Počas prevádzky sa odporúčajú ochranné rukavice, elektricky izolačná a protišmyková obuv. Na ochranu pred vtiahnutím do stroja sa odporúča používať pokrývky hlavy na ochranu vašich dlhých vlasov. Pri prácach v prašnom prostredí sa odporúča nasadiť ochrannú masku alebo respirátor. Vždy používajte pracovné ochranné okuliare a / alebo tvárové štíty. Bežné okuliare nespĺňajú bezpečnostné funkcie bezpečnostných okuliarov.

Napájací kábel

Nikdy nenechávajte miešačku pripojenú do siete bez dozoru. Nikdy neťahajte za kábel. Kábel musia byť chránený proti teplu, olejom a ostrým okrajom.

Predlžovacie káble

Predlžovacie káble nesmú mať dĺžku dlhšiu ako 50 metrov. Pre zaistenie správnych podmienok prúdu na motor, pri 230V, musí mať prierez 1,5 mm². Nesprávne používanie predlžovacích káblov môže mať za následok neefektívne fungovanie miešačky, čo môže prispieť k prehriatiu a poškodeniu motora.

Používajte len káble, ktoré spĺňajú špecifikáciu H07RN-F a používajú sa ako predlžovacie káble určené na vonkajšie použitie. Nepoužívajte nesprávne izolované pripojenia. Pripojenia musia byť vyrobené z ochranných materiálov vhodných pre vonkajšie použitie. Uistite sa, že sú všetky pripojenia s predlžovacím káblom suché a bezpečné. Je potrebné zaistiť správne polozenie predlžovacieho kábla. Nesmie sa umiestňovať do kvapalín, na ostré hrany a na miestach, kde cez ne môžu prejsť nejaké vozidlá. Zabráňte zamotaniu predlžovacieho kábla pod miešačkou. Predlžovací kábel musí byť úplne vytiahnutý, inak sa bude prehrievať a môže sa vznietiť.

Vyhýbanie sa elektrickým škodám

Skontrolujte, či má elektrický systém primeranú ochranu a či je kompatibilný s výkonom a frekvenciou motora.

Počas státia na mokrom mieste, v blízkosti takéhoto miesta alebo na mokrej vozovke nezapínajte ani nevypínajte. Nepoužívajte miešačku na mokrých alebo vlhkých miestach alebo v podmienkach vystavených dažďu. Vyhýbajte sa kontaktu častí tela s uzemnenými povrchmi, radiátormi, pecami a chladničkami. Pri vkladaní alebo vyberaní zástrčky sa vždy uistite, že sa prsty nedotýkajú kovových kolíkov zástrčky.

Osoby a deti

Zabráňte aby sa neoprávnené osoby zdržiavali v okolí miešačky. Nedovoľte, aby sa deti držali v okolí miešačky, stúpali, skákali po nej, ale do nej niečo vkladali.

BEZPEČNOSTNÉ PRAVIDLÁ

Nepreceňte svoje možnosti.

Pri plnení a vyprázdňovaní miešačky vždy stojte pevne, na pevnej zemi a udržiavajte rovnováhu. Nikdy nestojte na miešačke. Nerovnováha miešačky alebo náhodný kontakt s pohyblivými časťami môže spôsobiť vážne poranenia. Žiadne predmety by nemali byť uložené v blízkosti alebo nad miešačkou.

Predchádzajte nehodám

Držte ruky od pohybujúcich sa častí. Na bubon neumiestňujte žiadne nástroje, napríklad lopatu, pokiaľ je miešačka v prevádzke. Nedávajte ruky do priestoru medzi rámom, keď je miešačka v prevádzke.

Zariadenie nepreťažujte

Práca miešačky je vždy lepšia a bezpečnejšia, ak je v prevádzke v súlade s podmienkami, pre ktoré bola navrhnutá. Vždy pracujte v oblasti práce. Ak je bubon plný, neštartujte motor. Nepoužívajte miešačku na účel, na ktorý nie je určená. Miešačka nemôže byť ťahaná žiadnym vozidlom.

Nenechávajte pracujúcu miešačku bez obsluhy.

Nemanipulujte s miešačkou, kým sa úplne nezastaví

Odpojenie

Nikdy neotvárajte kryt motora pred vybratím elektrickej zástrčky miešačky. Odpojenie od napájacieho zdroja by sa malo vykonať, keď miešačka nefunguje, pred pohybom, nastavovaním, výmenou častí, čistením alebo prácou s miešačkou. Pred servisom si prečítajte technickú príručku.

Údržba miešačky

Bezprostredne po skončení práce by sa mala miešačka čistiť. Na účely dobrej a bezpečnej prevádzky musí byť miešačka udržiavaná v čistote. Na údržbu sa môžu používať len originálne náhradné diely dodané výrobcom.

Ochrana prostredia

Zvyšný materiál by mal byť zlikvidovaný výhradne spoločnosťou zaoberajúcou sa jeho zberom alebo by sa s ním malo zaobchádzať v súlade s platnými právnymi predpismi v krajine použitia miešačky. Nedávajte zvyšky do kanalizácie do zeme alebo do vody.

Skladovanie

Ak sa miešačka nepoužíva, musí byť skladovaná na suchom mieste, aby bola chránená pred koróziou. Aby sa predišlo možnému spusteniu, miešačka by mala byť mimo dosahu detí a neoprávnených osôb.



Číslo modelu	JS140L	JS160L	JS180L	JS200L	JS230L	JS260L
Motor	850W S6 30%	1050W S6 30%	1250W S6 30%	1250W S6 30%	1350W S6 30%	1400W S6 30%
Množstvo betónu	140 litrov	160 litrov	180 litrov	200 litrov	230 litrov	260 litrov
Priemer otvoru	375 mm	375 mm	375 mm	375 mm	375 mm	375 mm
Otáčky bubna	27,7/min	29,5/min	29,5/min	29,5/min	29,5/min	29,5/min
Vonkajšie rozmery	D	1200mm	1260mm	1260mm	1260mm	1260mm
	Š	710mm	850mm	850mm	850mm	850mm
	V	1400mm	1350mm	1400mm	1450mm	1550mm
Váha	62kg	65kg	72kg	79kg	82kg	85kg

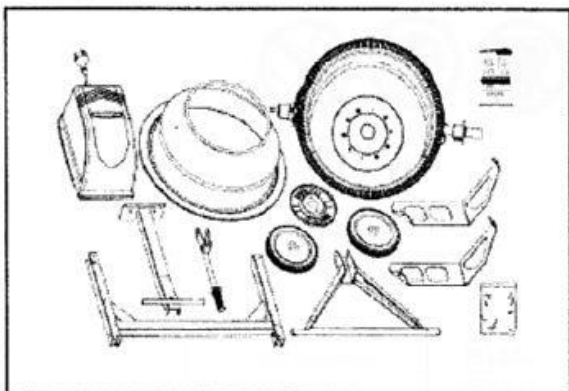
Špecifikácia elektrických pripojení

Miešačka sa vyrába v druhej triede izolácie a má stupeň ochrany IP45D. Izolácia zostane účinná, ak sa na opravu miešačky použijú pôvodné izolátory a keď sa udržiavajú pôvodné izolačné vzdialenosti.

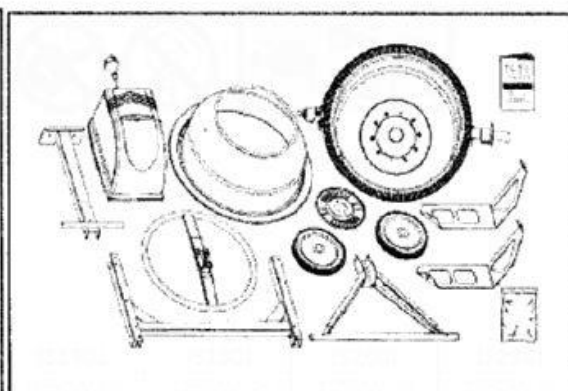
Dvojitá izolácia eliminuje potrebu trojvodičového uzemneného napájacieho kábla a uzemneného zdroja napájania. Pre zariadenia je možné použiť 2 dvojitú izoláciu, dva alebo trojžilové predlžovacie káble.

Pre napätie 230V sa odporúča použiť istič prúdu [., RCD "]. Ak sa použije ochranný kábel, musí byť pripojený priamo k ističu.

Obsah balenia



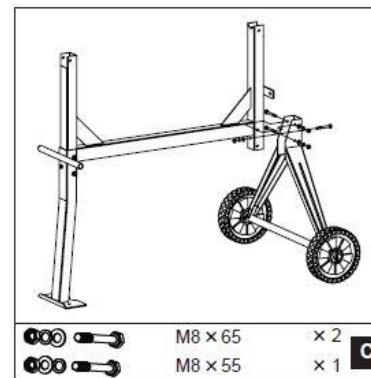
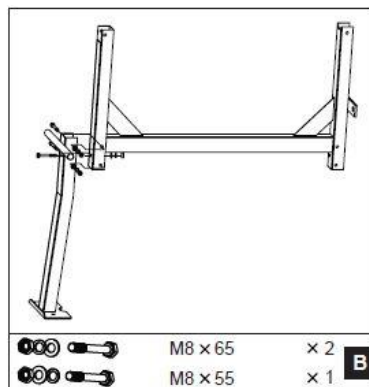
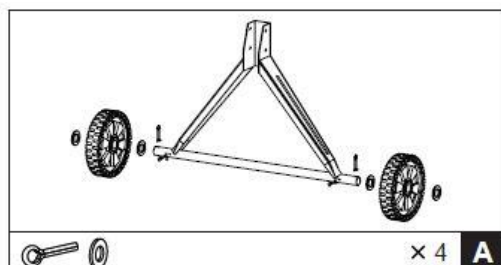
Model s pákou náklonu



Model s kolesom otáčania

Montáž

Stojan:



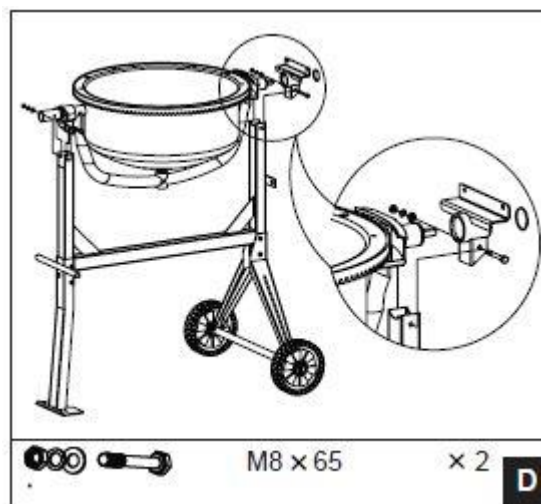
1. S ložiskom zasunutým do vnútorného otvoru každého kríženia položte rovnú podložku, potom koleso a potom ďalšiu plochú podložku. Druhý závitový kolík vložte do otvorov v osi na vonkajšej strane každej rovnej podložky. Ohnite každú časť kolíka zvonka tak, aby nevypadla.
 2. Po umiestnení rámu na jeho bok upevnite podperu tak, ako je znázornené na obrázku. Zasuňte dve skrutky M8X65 cez jeden z otvorov, potom ploché podložky, podložky a matice na druhej strane. Skrutku M8X55 zaskrutkujte aj s poistnými podložkami a položte plochú maticu na rám.
- Utiahnite.
3. Otočte rám a tým namontujte konzolu nápravy s kolesami.
 4. Uistite sa, že všetky skrutky a matice sú dotiahnuté.

Dolná časť bubna:

1. Opatrne umiestnite spodnú časť bubna s držadlom na stojan, ako je znázornené na obrázku, tak, aby ložiskové bloky kĺzali do kanálov na bočných opierkach. Hriadeľ s väčším priemerom by mal byť na boku stojanu.

2. Na každej strane by mali byť otvory v bočnej opierke umiestnené v rade s otvormi na ložiskovom bloku. Na jednej strane vložte skrutku M8X65, po ktorej nasleduje plochá podložka, a matica z druhej strany.

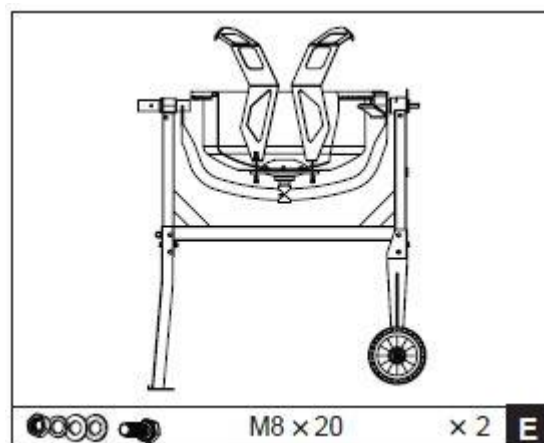
Utiahnite kľúčom



Miešacie nože

Voľne namontujte miešacie nože v spodnej časti bubna, ako je znázornené. V bubnovej podložke sú otvory, do ktorých môžete zasunúť skrutku m8X20 zvonku. Z vnútornej strany nasuňte koženú podložku, podložku, bezpečnostnú podložku a maticu. Kožená podložka by mala byť umiestnená pod nožom, priamo vedľa bubna.

POZNÁMKA: Na hornej a dolnej časti bubna sú dve šípky, ktoré označujú ich orientáciu. V prípade problémov so správnym umiestnením miešacích nožov môže byť užitočné dočasne namontovať hornú časť bubna a otočiť ho tak, aby sa objekty nachádzali vzájomne voči sebe.



Horná časť bubna

1. Umiestnite hornú časť bubna na spodnú časť a uistite sa, že montážne otvory a šípky sú navzájom lineárne.
2. Zasuňte skrutku so skrutkou M6X16 do každej z otvorov na ráfiku. Upevnite každý skrutku zospodu plochou podložkou, podložkou a maticou. Uistite sa, že uťahovanie prebieha krok za krokom.
3. Pripevnite miešacie nože pevne k hornej časti bubna vložением dvoch krížových skrutiek M8X16 z vonkajšej strany cez otvory v bubne.

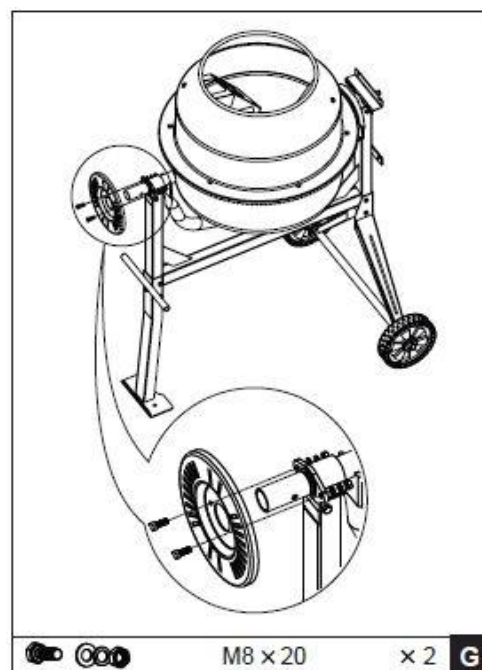
4. Vnútri medzi bubnom a nožom by mala byť kožená podložka. Namontujte správne miešacie nože z vnútra pomocou plochých pružinových podložiek a matice.

5. Nakoniec sa uistite, že horné a spodné držiaky miešacích nožov sú dobre utiahnuté.



Ovládacie koleso

1. Vsuňte istiaci kotúč cez hriadeľ na strane konštrukcie s nosnou podperou a posuňte uzamykací kotúč tak, aby krúžok smeroval dovnútra, ako je znázornené na obrázku. Upevnite dvomi skrutkami M8X20, každý s maticou a podložkami, zaistujúcimi a plochými.



Model s naklápacou pákou

2. Len pre model s naklápacou pákou:

- Vložte pružinu do rúrky páčky. Tým, že ho držíte prstom vo vnútri, umiestnite páčku na valček s väčším priemerom tak, aby hriadeľ podporoval pružinu.

Stlačte páčku, kým nie sú otvory v držiaku zarovnané s vrtným otvorom. Vložte skrutku M8X65 a na druhej strane vložte na ňu bezpečnostnú podložku a zaistite maticou.

Utiahnite maticu až k držiaku, ale nie príliš tesne, aby ste zabránili otáčaniu páky axiálne vzhľadom na skrutku.

Model s kolesom

2. Iba pre model so sklopným kolesom:

- Pre ľahšiu montáž je pružina namontovaná v držiaku pomocou dosky v tvare U.

Posuňte koleso na hriadeľ s väčším priemerom, kým otvory v držiaku nie sú v súlade s vyvrtaným otvorom. Vložte skrutku M8X65 a na druhej strane s plochou podložkou, podložkou a maticou.

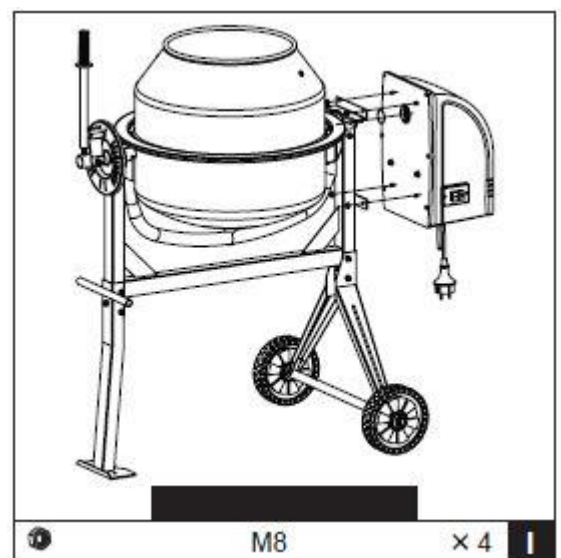
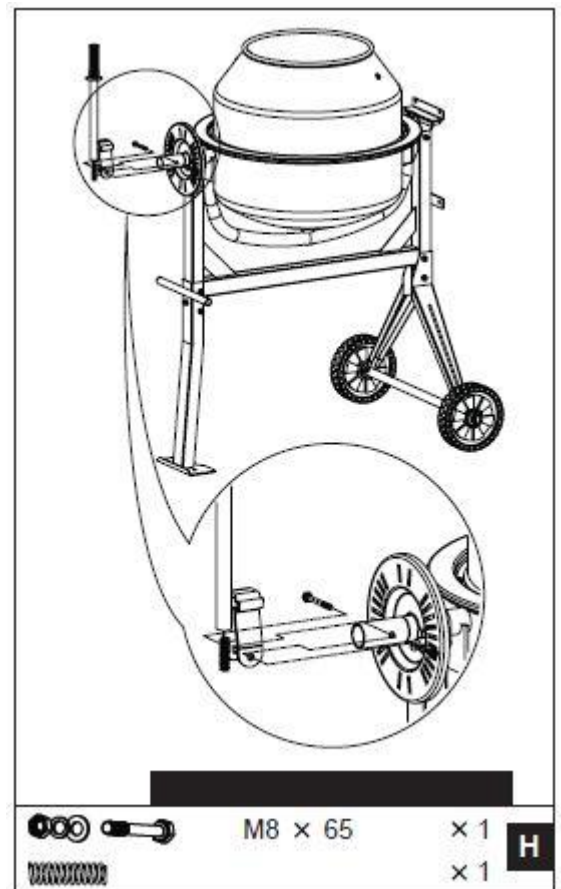
Utiahnite maticu až po konzolu, ale nie príliš tesne, aby ste zabránili otáčaniu kolesa axiálne vzhľadom na skrutku. Uvoľnite pružinu odstránením dosky v tvare U.

Upozornenie!

Páka / koleso sa musí voľne pohybovať vzhľadom k osi skrutky tak, aby sa blok konzoly mohol vložiť / vytiahnuť z otvorov v uzamykacom kotúči.

Upevnenie motora

Umiestnite drážku, posuňte zostavu pohonu na pastorok. Upevnite pohonnú jednotku k rámu pomocou dvoch skrutiek M8X65, každý s plochou podložkou, podložkou a maticou.



Nastavenie bubnu

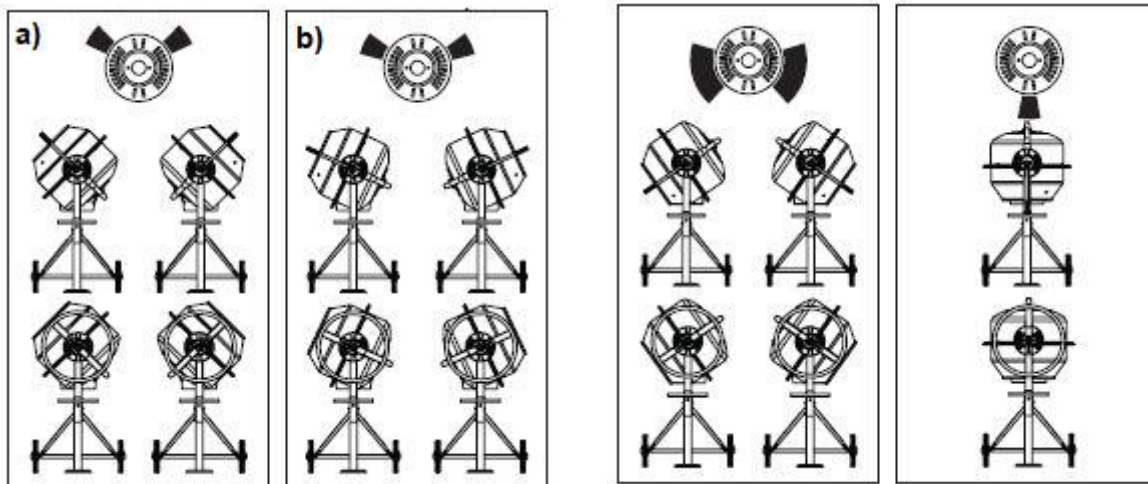
Pružinový mechanizmus s pákovým / otočným kolesom s blokovacím mechanizmom poskytuje jednoduché a pohodlné ovládanie bubna, ktorý sa dá zablokovať v miešacej, alebo vykladacej polohe.

Bubon je uzamknutý vo zvolenej polohe blokmi na samočinnej páke, ktorá zaberá blokovací disk na ráme miešačky. Ak chcete nakláňať bubon, vytiahnite vyklápaciu páčku, aby ste uvoľnili blokovanie. To umožňuje otočenie páčky / kolesa v rovnakom smere. Ak chcete bubon nastaviť v určitej polohe, nastavte blokovanie pred otvormi a mierne uvoľnite páku a naklápacie koliesko a nastavte bubon do zvolenej polohy.

Otočte kolesom / pákou, kým blokovacia páka nezapadne na uzamykací kotúč na ráme miešačky.

Nakladacia / miešacia pozícia

Vylievacia / skladovacia pozícia



a) Pre maltu

b) Pre cement/lepidlá

Práca

Úplne roztiahnite predlžovací kábel. Pripojte ho k miešačke pred pripojením zástrčky kábla do elektrickej zásuvky

Vždy zapnite miešačku pred naplnením bubna. Naplňte bubon iba vtedy, keď sa otáča.

Do miešačky nehádzte materiály, aby sa nenalepili na bubon. Pridávajte materiál v malých množstvách na stenu bubna.

POZOR !!!

Motor je vybavený tepelnou ochranou

Po ochladení motora sa tepelná ochrana automaticky vypne.

Najlepšie výsledky dosiahnete takto:

1. Do bubna nasypete požadované množstvo štrku
2. Do bubna pridajte požadovanú položku
3. Do bubna nasypete potrebné množstvo piesku
4. Do bubna nalejte požadované množstvo vody.

Vyprázdnenie

Vyprázdňte bubon pri otáčaní.

Čistenie

Nikdy nekladajte ruky do otáčajúceho sa valca.

Po každom pracovnom dni dôkladne vyčistite miešačku, aby bola čistá. Po každom použití dôkladne vyčistite miešačku. Každý usadený a nevyčistený materiál na dne bubna zvyšuje riziko ďalšieho usadzovania malty/betónu a znižuje životnosť miešačky. Zaschnutý betón treba zoškrabať. Na čistenie bubna používajte zmes 1“ štrku a vody. Nikdy nie tehly. Nikdy nebúchať lopatou, alebo kladivom po bubne, aby ste odstránili zaschnutú maltu/betón.

Nikdy nestriekajte alebo nelejte vodu ponad kryt motora, obzvlášť do otvoru na ňom. Kryt je vyrobený z PET, preto ho vždy udržiavajte čistý. Nečistite ho benzínom, ani chemikáliami, ktoré by mohli kryt vážne poškodiť.

Návod na údržbu

Pred vybratím krytu motora vždy dbajte na to, aby bol odpojený napájací kábel. Hnací remeň je rovnomerne napnutý napínačom pružiny. Nevyžaduje nastavenie. Na vreteno naneste trochu maziva. Ložiská sú v trvalom tesnení.

Schéma zapojenia a zoznam častí, ktoré sú uvedené v tejto príručke, sú len orientačné. Miešačku by mal opraviť iba kvalifikovaný technický personál. Všetky údržbárske práce týkajúce sa akéhokoľvek elektrického zariadenia musia byť vykonané kvalifikovaným elektrikárom.

